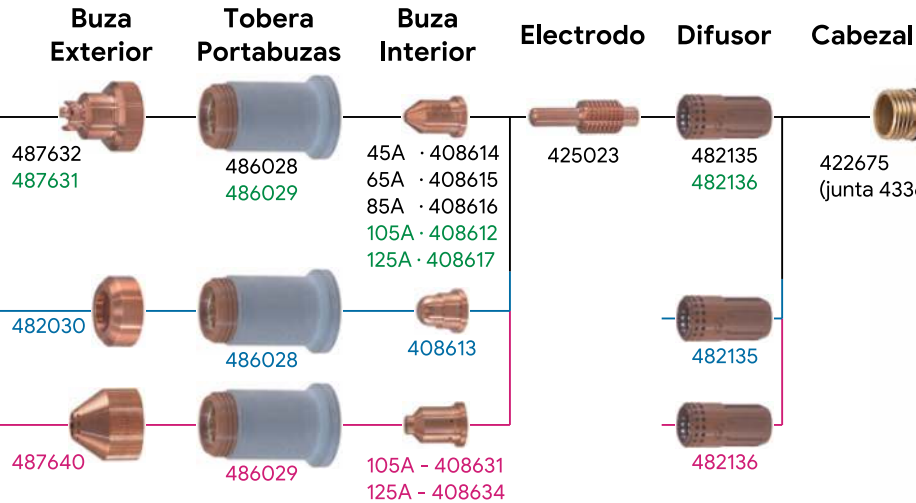


## SK 125

### Corte de Contacto

45-85A  
100-125A



### Chapa Fina Corte Limpio

45A



### Gubiado

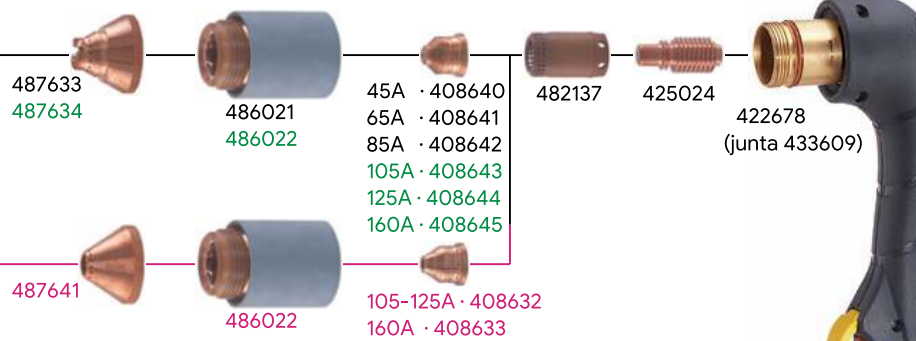
100-125A



## SK 165

### Corte de Contacto

45-85A  
100-160A



### Gubiado

100-160A



**PLASMATECH**  
CEA PLASMA CUTTING DIVISION

## EQUIPOS PLASMA INVERTER

SHARK		
<b>Corte Manual</b>	25 Compressor, 45, 45 SV	1~
	75, 105, 125, 155	3~
<b>Corte Automático</b>	75M, 105M, 125M, 125MR, 155M, 155MR	3~



## SL 100

Patin Distanciador  
9-8422



**Tobera Portabuzas**  
9-8218

**Buza Interior**

**Cartucho**  
9-8213

**Electrodo**  
9-8215

**Cuello 75°**  
9-8219  
(junta peq. 8-3486  
junta negra. 8-3487)

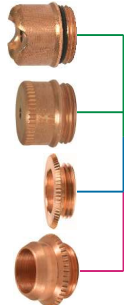
### Buza Exterior

Contacto  
9-8236

Máquina  
9-8245

Chapa fina  
9-8243

Gubiado  
9-8241



**Corte**  
40A · 9-8208  
60A · 9-8210  
80A · 9-8211  
100A · 9-8212  
120A · 9-8253

**Gubiado**  
<40A · 9-8225(A)  
50-120A · 9-8226(B)  
60-120A · 9-8227(C)  
60-120A · 9-8228(D)  
60-120A · 9-8254(E)



**THERMAL DYNAMICS**

\*Antorcha automatización / mecanizada, consultar.